

CHIP-06



CHIP-02系列进水阀组主要实现壁挂炉采暖和卫浴系统信号触发的功能。一般通过霍尔传感器和流量传感器来实现开关信号和比例曲线信号。同时提供系统的补水功能，在阀体上可以预留温度传感器，膨胀水箱，安全泄压阀，循环水泵，板式换热器等连接的接口。

技术参数

工作电压：5VDC

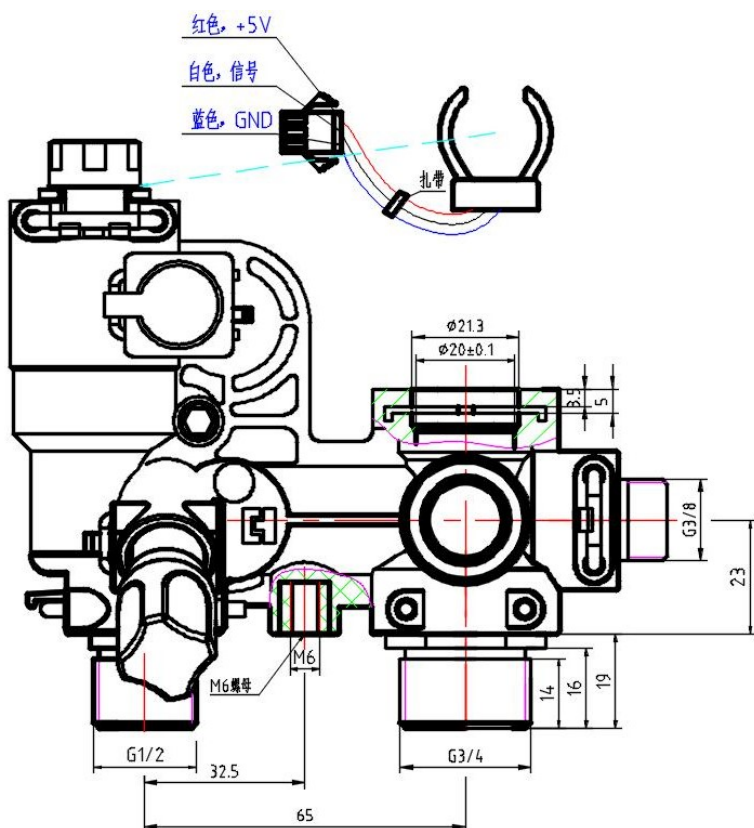
工作电流：<10mA

使用温度：-25℃~70℃（不冻结）

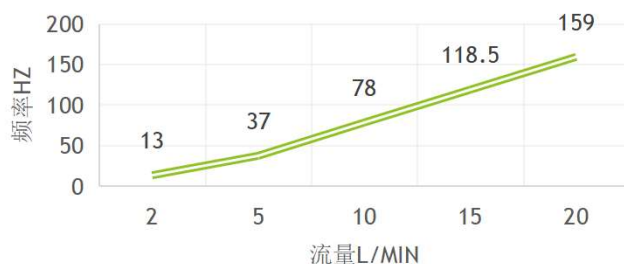
补水流量：1bar时，大于5L/min

流量频率：F1=8.1Q-3

F2=13Q-6.5(F为频率HZ，Q为流量L/min)



CHIP-06流量与频率曲线
F=8.1Q-3



CHIP-06流量与频率曲线
F=13Q-6.5

