

CHE-02

CHE-02系列出水阀组主要实现壁挂炉采暖和卫浴系统水切换的功能，是板换机功能实现的重要元件。其中三通马达提供切换动力，通过三通阀门切换方向，同时在阀体上预留压力传感器，压力开关，压力表，温度传感器，与板式换热器连接的接口等。

技术参数

工作电压：220VAC ± 15% 50HZ

额定功率：<4W

推力：-15%电压下，工作推力不小于55N

使用温度：-25℃~70℃（不结冻）

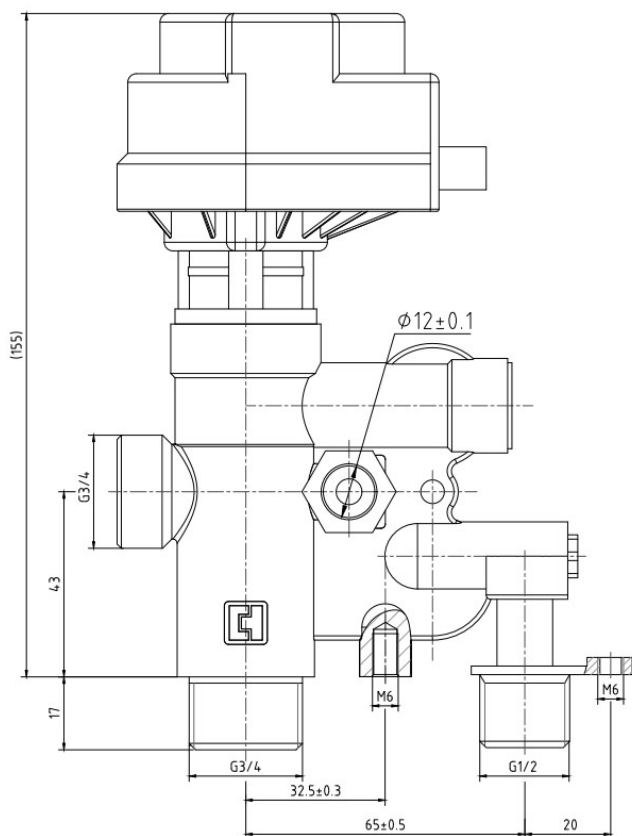
使用寿命：大于100000次

阀口密封：0.3bar时，泄漏小于20ml/h

旁通参数：



5#	$\Delta P=0.03\text{MPa}$	$\leq 50\text{L/h}$	$\Delta P=0.045\text{MPa}$	$\geq 180\text{L/h}$
6#	$\Delta P=0.04\text{MPa}$	$\leq 50\text{L/h}$	$\Delta P=0.055\text{MPa}$	$\geq 180\text{L/h}$
7#	$\Delta P=0.05\text{MPa}$	$\leq 50\text{L/h}$	$\Delta P=0.065\text{MPa}$	$\geq 180\text{L/h}$



CHE-02采暖压差曲线



CHE-02卫浴压差曲线

