

CH-YK 流量电磁阀使用说明书

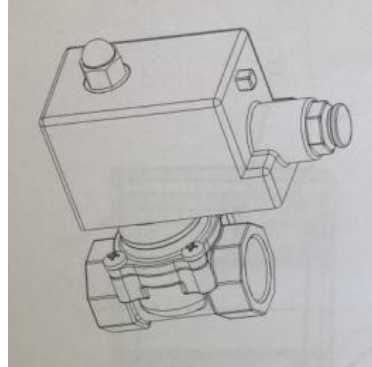
型号：CH-YK

CH 表示春暉的代号

YK 表示该电磁阀适用于油库油气回收

(YK 为油库的拼音缩写)

- **防爆标志：Ex mb IIC T4 Gb**
- **防爆合格证号：CNEx18.1896X**
- **CCC 证书编号：2020312307000186**



元件用途

流量电磁阀主要适用油气、空气、水及轻油等介质通路的打开和关闭，具有防爆安全性能。

注意事项

- 产品使用前，请认真阅读说明书，确认电磁阀的使用环境，供电电源电压等是否与要求相符。
- 产品在安装及使用过程中，请严格参照并遵循 GB3836.1 与 GB3836.9 的相关要求。
- 产品的安装、使用和维护应同时遵守产品说明书及下列相关标准、规范的要求：
 - GB3836.13 爆炸性环境 第 13 部分：设备的修理、检修、修复和改造
 - GB3836.15 爆炸性气体环境用电气设备 第 15 部分：危险场所电气安装(煤矿除外)
 - GB3836.16 爆炸性气体环境用电气设备 第 16 部分：电气装置的检查和维护(煤矿除外)
 - GB50257 电气装置安装工程爆炸和火灾危险环境电气装置施工及验收规范
- 用户不得自行修理线圈。
- 建议在本阀前加装一合适过滤网，以保证阀件正常工作，安装时保证管道清洁干净。
- 为使阀处于最佳工作状态，安装时请把电磁先导头垂直于水平面向上。
- 安装时注意阀体流向标志，凡因方向错误，本阀件将不起作用。
- 线圈正常工作前必须与铁芯组和电磁阀基座配套完整，线圈及阀体应可靠接地。
- 电源电缆的延长线须配具有相应额定参数的隔爆型或增安型接线盒。
- 维修及保养时必须先断电源电压及卸去管道内液体压力方可操作。
- 电磁阀使用时需具备一定的防护，必须安装在加油机外壳内，并防止外力冲击及强烈光照。
- 为防止静电影响，除尘时，电磁阀线圈外表面必须用湿布擦拭。

浙江春暉智能控制股份有限公司

浙江省上虞市春暉工业大道288号 电话：0575-82156613 传真：0575-2156612 PC:312300

<http://www.zjchunhui.com> E-mail: zjchunhui@zjchunhui.com

维护保养

- 尽可能地净化流入阀件的不纯净物，使之不居于阀件中。
- 当阀已安装使用，最好每月最少能工作一次，以使阀能正常打开和关闭。
- 最好定期检查部件的受损坏程度（取决于介质及使用条件），彻底清洗所有零件，替换受损部件。
- 必须由专业维修人员负责保养。
- 电磁阀被用在有腐蚀性物质的场合时，用户必须采取相应的预防措施，以免电磁阀受到腐蚀，所采取的预防措施不能危及电磁阀的安全。

（腐蚀性物质：各种能腐蚀金属或聚合物的酸和气体。

主要技术参数

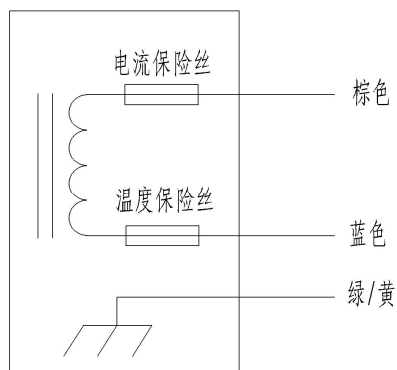
介 质:	油气、空气、水及轻油		
环境温度:	-20℃~+55℃		
介质温度:	-20℃~+55℃	电压输入:	AC220V 或 DC24V
			AC220V: ±15%
最大工作压差:	0.35MPa	电压偏差:	DC24v: ±1V
			26.8W (AC220V)
泄漏量:	0 个气泡	功 率:	18W (DC24V)
流 量:	≥60L/min(4 分)	绝缘强度:	>20M Ω
	≥80L/min(1 寸)		
相对湿度:	≤85%	电缆长度:	1.5m(可选)
工作制式	100%	线圈等级:	H
防爆标志:	Ex mb IIC T4 Gb	安装连接:	G1/2(可选)

常见故障及排除

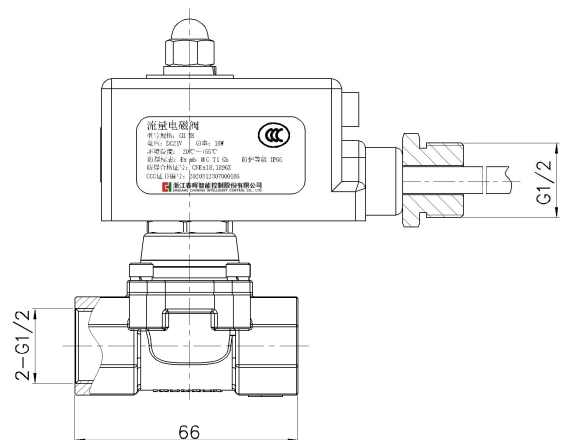
序号	项目	表现或原因	判定方法	解决方法
1	线圈故障	通电后电磁阀无流量产生，线圈外形异常	线圈通电后内置芯棒无电磁吸力	更换 (不允许用户自行修理线圈)
2	异音	通电后工作正常但有交流噪声	有交流噪声	清洗阀的内部零件 拧紧螺帽
3	外泄漏	螺钉松动或橡胶密封件磨损	有渗漏现象	紧固螺钉或 更换橡胶密封件
4	内泄漏	电磁阀不能关闭	电磁阀关闭后仍有流量显现	更换膜片或 清洗阀的内部零件
5	动作迟缓	通电后反应迟缓	流量显现迟缓	清洗阀的内部零件
6	流量小或无流量	膜片无全程开启	流量小或无流量	清洗阀的内部零件 保证全行程

接线示意图

接线时请严格按下述示意图操作：



产品外形及安装尺寸



浙江春晖智能控制股份有限公司

浙江省上虞市春晖工业大道288号 电话：0575-82156613 传真：0575-2156612 PC:312300

<http://www.zjchunhui.com> E-mail: zjchunhui@zjchunhui.com