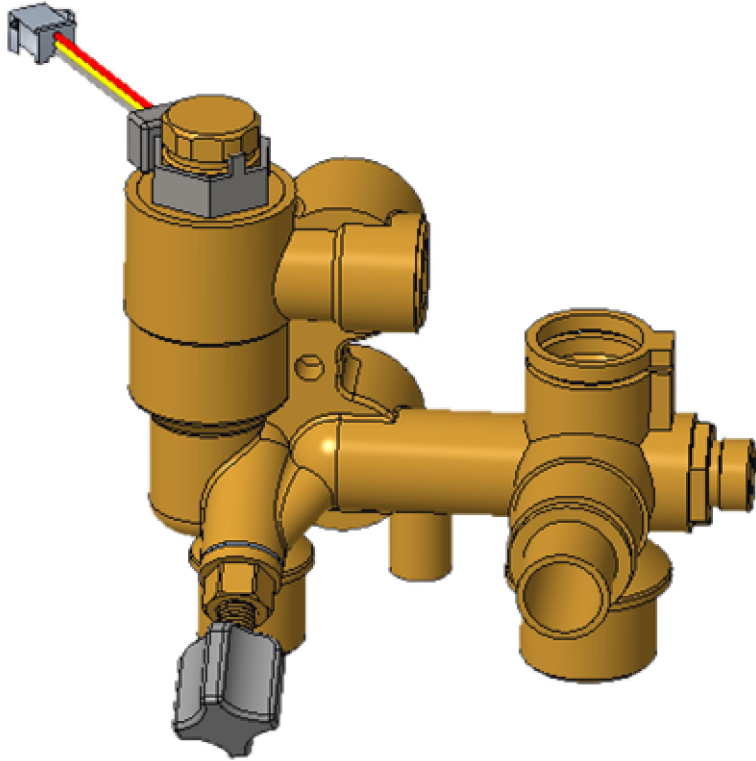


CHI-01



CHI-01系列进水阀组主要实现壁挂炉采暖和卫浴系统信号触发的功能。一般通过霍尔传感器和流量传感器来实现开关信号和比例曲线信号。同时提供系统的补水功能，在阀体上可以预留温度传感器，膨胀水箱，安全泄压阀，循环水泵，板式换热器等连接的接口。

技术参数

工作电压：5VDC

工作电流：小于10mA

使用温度：-25℃~70℃（不结冻）

补水流量：1bar时，大于5L/min

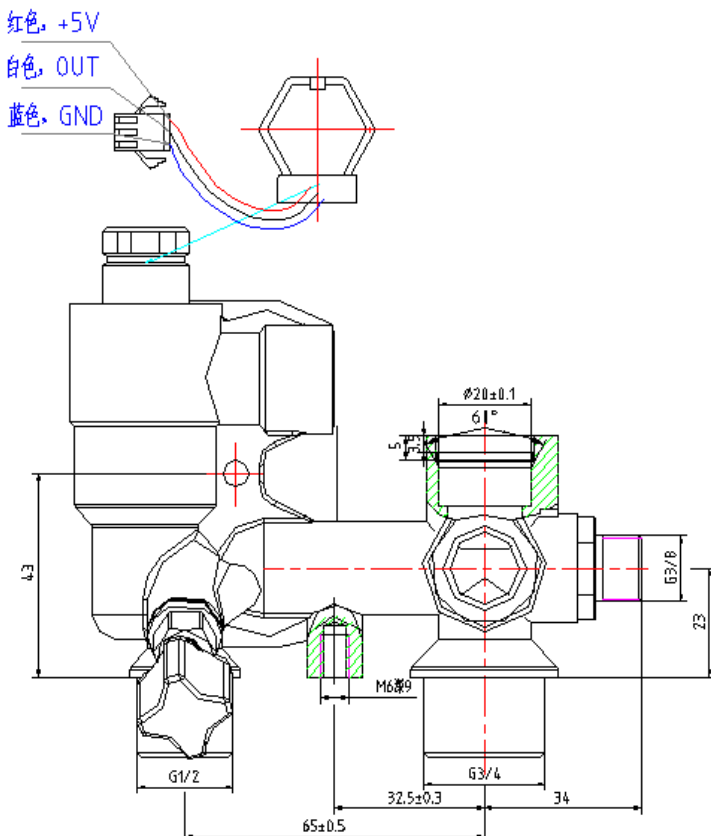
流量频率：F1=8.1Q-3

F2=13Q-6.5(F为频率HZ，

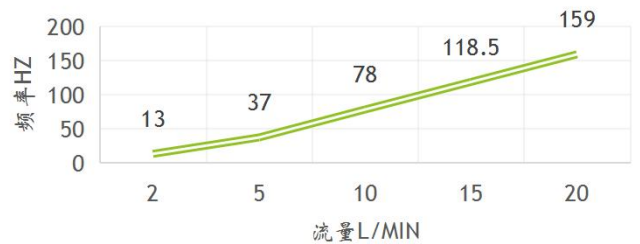
Q为流量L/min)

旁通参数(如有旁通阀):

5#	$\Delta P=0.03\text{MPa}$	$\leq 50\text{L/h}$	$\Delta P=0.045\text{MPa}$	$\geq 180\text{L/h}$
6#	$\Delta P=0.04\text{MPa}$	$\leq 50\text{L/h}$	$\Delta P=0.055\text{MPa}$	$\geq 180\text{L/h}$
7#	$\Delta P=0.05\text{MPa}$	$\leq 50\text{L/h}$	$\Delta P=0.065\text{MPa}$	$\geq 180\text{L/h}$



CHI-01 流量与频率曲线
F=8.1Q-3



CHI-01 流量与频率曲线
F=13Q-6.5

