

进堆电磁阀

适用氢气通路的开关控制

型号: CH-YK-QHS

防爆合格证号: CNEx18.1896X

CCC 证书编号: 2020312307000186



技术参数

适用介质: 氢气

环境温度: $-40^{\circ}\text{C} \sim +120^{\circ}\text{C}$

电压输入: DC24V

防爆标志: Ex mb IIC T3 Gb

电压偏差: $-20\% \sim +20\%$

工作压力: 0.1~2.5Mpa

功率: 9W

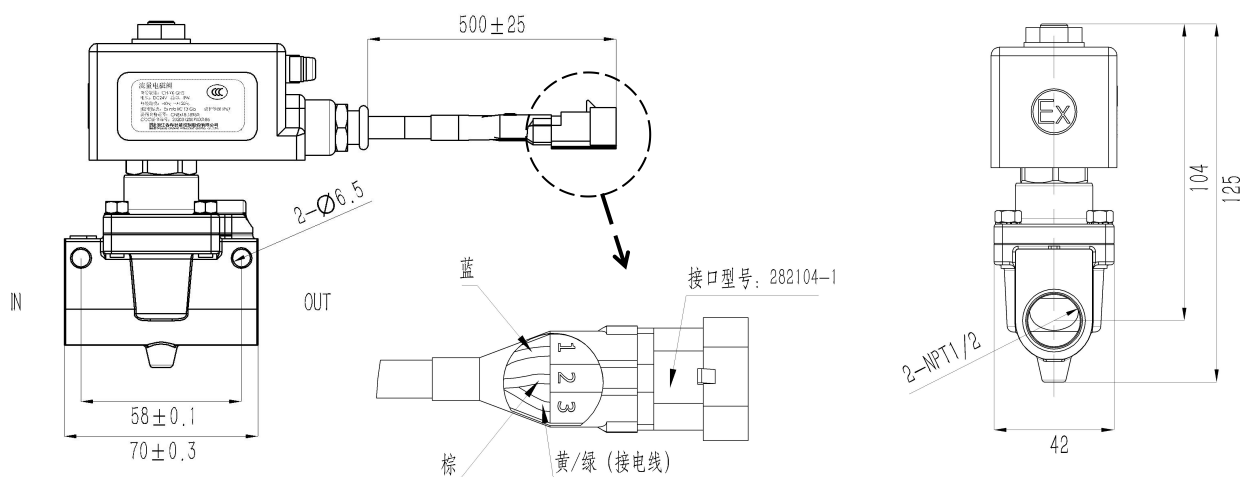
工作制式: 100%

绝缘强度: $> 20\text{M}\Omega$

接口形式: 2-NPT 1/2

电缆长度: 0.5m(可选)

外观参数



采用 282104-1 形式接口, 整阀通过 IP67 防水等级

注意事项

- 产品使用前，请认真阅读说明书，确认电磁阀的使用环境，供电电源电压等是否与要求相符。
- 用户不得自行修理线圈。
- 建议在本阀前加装一合适过滤网，以保证阀件正常工作，安装时保证管道清洁干净。
- 为使阀处于最佳工作状态，安装时请把电磁先导头垂直于水平面向上。
- 安装时注意阀体流向标志，凡因方向错误，本阀件将不起作用。
- 线圈正常工作前必须与铁芯组和电磁阀基座配套完整，线圈及阀体应可靠接地。
- 电源电缆的延长线须配具有相应额定参数的隔爆型或增安型接线盒。
- 电磁阀线圈内部已装电流保险丝，不必再另装。
- 维修及保养时必须先断电源电压及卸去管道内气体压力方可操作。
- 为防止静电影响，除尘时，电磁阀线圈外表面必须用湿布擦拭。