

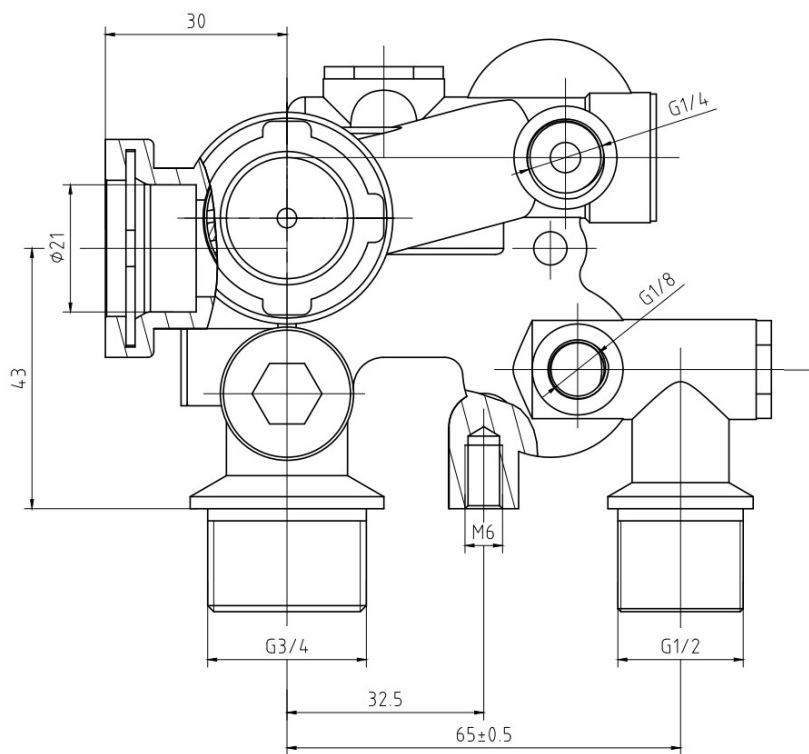
# CHJN-01



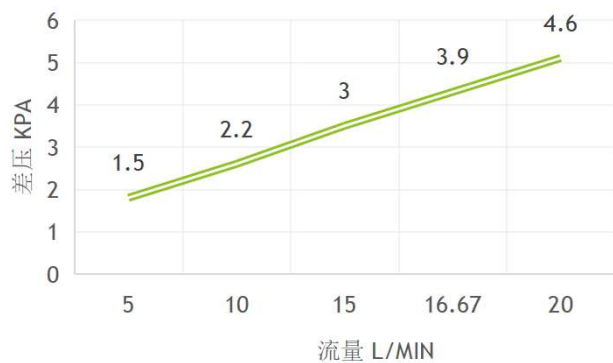
CHJN-01系列出水阀组主要实现壁挂炉采暖和卫浴系统水切换的功能，是板换机功能实现的重要元件。由三通马达提供切换动力，通过三通阀门切换方向，同时在阀体上预留压力传感器、压力开关、压力表、温度传感器，与板式换热器连接的接口等。

- 技术参数
- 工作电压：220VAC ± 15% 50HZ
  - 额定功率：<4W
  - 推力：-15%电压下，工作推力不小于55N
  - 使用温度：-25℃ ~ 70℃（不结冻）
  - 使用寿命：大于100000次
  - 阀口密封：0.3bar时，泄漏小于20ml/h
  - 旁通参数：

5#	△P=0.03MPa	≤50L/h	△P=0.045MPa	≥180L/h
6#	△P=0.04MPa	≤50L/h	△P=0.055MPa	≥180L/h
7#	△P=0.05MPa	≤50L/h	△P=0.065MPa	≥180L/h



CHJN-01采暖压差曲线



CHJN-01卫浴压差曲线

